



Mon petit bébé



Modèle réalisé en taille naissance

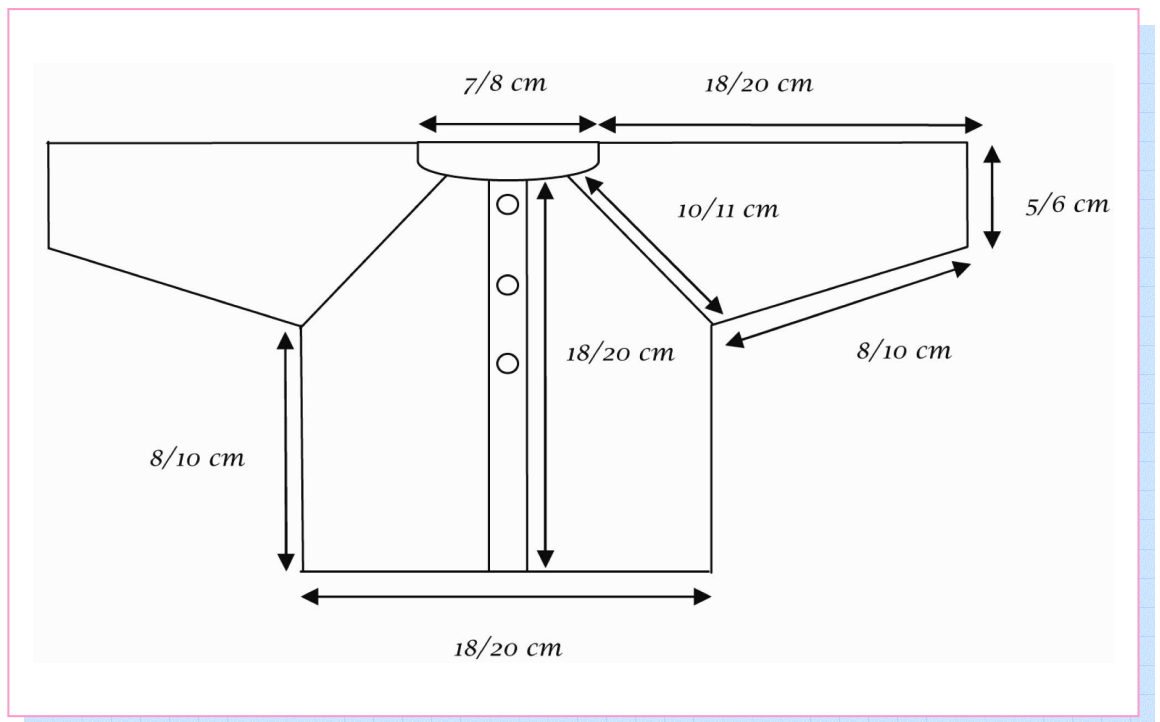
A l'origine, ce modèle a été créé pour un prématuré d'une taille en dessous de la naissance. Je l'ai testé et les dimensions de tour de ventre comme celles de la longueur des manches sont correctes. L'avantage d'un tel modèle, c'est qu'il peut être porté aussi bien en brassière, boutonné dans le dos qu'en gilet par-dessus un pyjama, puisqu'il est commencé par l'encolure.

La taille diffère principalement par la grosseur du fil et le nombre d'augmentations du raglan. Ce modèle est facile à réaliser et facile à porter. J'espère donc qu'il fera le bonheur des mamans qui ont un petit bébé à la naissance et pour lesquels trouver des vêtements adaptés n'est pas si aisé.








Détail du raglan



Schéma

Prématuré

Fournitures

-  1 pelote de laine « Caline » de Bergère de France :
180 m / 50 g (60 % acrylique, 20 % laine peignée, 20 % polyamide)
-  aiguilles droites n° 2 ½ et 3
-  3 petits boutons Ø 8 mm

Échantillon

27 m x 36 rgs en jersey endroit avec aig n° 3.

Explications

Monter 62 m en n° 2 ½, tricoter 2 barres mousse (4 rgs end).

Au rang suivant, prendre les aig n° 3 et créer une 1ère boutonnière (2 m end ens, 1 jeté) à 2 m du bord ; les 2ème et 3ème seront espacées de 7 barres mousse entre elles.

Commencer en même temps le raglan en augmentant d'1 jeté de part et d'autre de 2 m mousse (vous pouvez mettre des anneaux marqueurs pour mieux vous repérer) :

5 mm, 6 mj, Ø, 2 mm, Ø, 8 mj, Ø, 2 mm, Ø, 16 mj, Ø, 2 mm, Ø, 8 mj, Ø, 2 mm, Ø, 6 mj, 5 mm.

mm = maille mousse (toujours à l'endroit)

mj = maille jersey (end sur end ou env sur env)

Ø = 1 jeté

Répéter ces augmentations tous les 2 rgs 14 fois en tout, jusqu'à obtenir 174 m au total.

Le raglan terminé, répartir l'ouvrage ainsi :

Demi-devant : 26 m

Manche : 38 m

soit : 26 m + 38 m + 46 m + 38 m + 26 m = 174 m.

Dos : 46 m

Réaliser d'abord les manches : glisser les 26 m et ne tricoter que sur les 38 m suivantes. En jersey endroit, faire 1 dim de chaque côté à 2 m du bord tous les 6 rgs 4 x (2 m end ens à droite et 1 surjet simple à gauche). Immédiatement après la dernière diminution, avec les aig n° 2 ½, tricoter 2 barres mousse (4 rgs) et rabattre simplement les 30 m restantes (sur l'envers du travail, au 4ème rg pour éviter que le bord ne roulotte). Procéder de même pour la seconde manche, en laissant en attente les 46 m du dos.


Reprendre ensuite les mailles du 1er demi-devant, du dos et du 2ème demi-devant, soit 26 m + 46 m + 26 m = 98 m. Tricoter 26 rgs de jersey end en n° 3, les 2 barres mousse en n° 2 ½ en rabattant simplement sur le dernier rg (comme pour les manches).


Faire une fine couture sous les manches (si possible en grafting sur ½ m pour désépaissir) et coudre les 3 boutons.



Naissance

Fournitures

 1 pelote de laine « Charly » de Phildar :
114 m / 50 g (100 % acrylique)

 aiguilles droites n° 3 ½ et 4

 3 petits boutons Ø 10 mm

Échantillon

22 m x 28 rgs en jersey endroit avec aig n° 4.

Explications

Monter 62 m en n° 3 ½ et tricoter 2 barres mousse (4 rgs end).

Au rang suivant, prendre les aig n° 4 et créer une 1ère boutonnière (2 m end ens, 1 jeté) à 2 m du bord ; les 2ème et 3ème seront espacées de 7 barres mousse entre elles.

Commencer en même temps le raglan en augmentant d'1 jeté de part et d'autre de 2 m mousse (vous pouvez mettre des anneaux marqueurs pour mieux vous repérer) :

5 mm, 6 mj, Ø, 2 mm, Ø, 8 mj, Ø, 2 mm, Ø, 16 mj, Ø, 2 mm, Ø, 8 mj, Ø, 2 mm, Ø, 6 mj, 5 mm.

mm = maille mousse (toujours à l'endroit)

mj = maille jersey (end sur end ou env sur env)

Ø = 1 jeté

Répéter ces augmentations tous les 2 rgs 15 fois en tout, jusqu'à obtenir 182 m au total.

Le raglan terminé, répartir l'ouvrage ainsi :

Demi-devant : 27 m

Manche : 40 m

Dos : 48 m

soit : 27 m + 40 m + 48 m + 40 m + 27 m = 182 m.

Réaliser d'abord les manches : glisser les 27 m et ne tricoter que sur les 40 m suivantes. En jersey endroit, faire 1 dim de chaque côté à 2 m du bord tous les 6 rgs 4 x (2 m end ens à droite et 1 surjet simple à gauche). Immédiatement après la dernière diminution, avec les aig n° 3 ½, tricoter 2 barres mousse (3 rgs) et rabattre simplement les 32 m restantes (sur l'envers du travail, au 4ème rg pour éviter que le bord ne roulotte). Procéder de même pour la seconde manche, en laissant en attente les 48 m du dos.

Reprendre ensuite les mailles du 1er demi-devant, du dos et du 2ème demi-devant, soit 27 m + 48 m + 27 m = 102 m. Tricoter 24 rgs de jersey end en n° 4, les 2 barres mousse en n° 3 ½ en rabattant simplement sur le dernier rg (comme pour les manches).

Faire une fine couture sous les manches (si possible en grafting sur ½ m pour désépaissir) et coudre les 3 boutons.