



7

Qualifiée

GILET LONG

Points employés

POINT TORSADÉ, aig. n° 6. Sur un n. de m. div. par 16 + 4.

1er rg (endr. du trav.) : 2 m. env., 1 m. endr., * 2 m. env., 2 m. endr. *, répéter de * à *, term. par 1 m. endr. au lieu de 2, 2 m. env.

2ème rg et ts les rgs pairs : tric. comme les m. se présentent.

3ème rg : 2 m. env., * 8 m. croisées à gauche (= glis. 4 m. sur l'aig. aux. devant le trav., tric. les 4 m. suiv. comme elles se présentent [= 1 m. endr., 2 m. env., 1 m. endr.], puis les 4 m. de l'aig. aux. comme elles se présentent), 1 m. endr., 2 m. env., 2 m. endr., 2 m. env., 1 m. endr. *, répéter de * à *, term. par 2 m. env.

5ème rg : tric. comme les m. se présentent.

7ème rg : 2 m. env., * 1 m. endr., 2 m. env., 2 m. endr., 2 m. env., 1 m. endr., 8 m. croisées à droite (= glis. 4 m. sur l'aig. aux. derrière le trav., tric. les 4 m. suiv. comme elles se présentent, puis les 4 m. de l'aig. aux. comme elles se présentent) *, répéter de * à *, term. par 2 m. env.

9ème rg : repr. au 1er rg.

POINT MOUSSE, aig. n° 6.

Echantillon

Un carré de 10 cm point torsadé = 28 m. et 23 rgs.

Important : voir pages conseils.

Réalisation

DOS :

Monter 132-148-164-180 m. Tric. point torsadé.

Emmanchures :

A 44-45-45-46 cm (102-104-104-106 rgs) de haut. tot., rab. 1 m. de ch. côté.

Cont. sur les 130-146-162-178 m. rest. en tric. 1 m. point mousse, 128-144-160-176 m. point torsadé, 1 m. point mousse.

Tailles	XS/S	M	L/XL	XXL	
Qualité LIMA	Nombre de pelotes				
	Brouillard	226.611	12	13	14
aig. n° 6 - 1 aig. aux.					

Epaules :

A 21-22-24-25 cm de haut. d'emmanchures (150-154-160-164 rgs de haut. tot.), rab. de ch. côté ts les 2 rgs :

XS/S : 2 fs 2 m., 5 fs 3 m., 3 fs 10 m.

M : 3 fs 3 m., 4 fs 4 m., 1 fs 10 m., 2 fs 11 m.

L/XL : 3 fs 3 m., 4 fs 4 m., 3 fs 12 m.

XXL : 4 fs 4 m., 3 fs 5 m., 1 fs 12 m., 2 fs 13 m.

Laisser en attente les 32-32-40-40 m. rest. pour l'encolure.

Tric. 2 m. point mousse, 112-112-128-128 m. point torsadé, 2 m. point mousse pendant 6 cm (14 rgs) et rab. les 116-116-132-132 m.

Faire les coutures des côtés du gilet.

DEVANT GAUCHE :

Monter 92-100-108-116 m. Tric. 90-98-106-114 m. point torsadé, 2 m. point mousse.

Emmanchure :

Rab. à droite à la même haut. et comme au dos.

Cont. sur les 91-99-107-115 m. rest. en tric. 1 m. point mousse, 88-96-104-112 m. point torsadé, 2 m. point mousse.

Epaule :

Rab. à droite à la même haut. et comme au dos.

Encolure :

Laisser en attente les 42-42-46-46 m. rest. pour l'encolure.

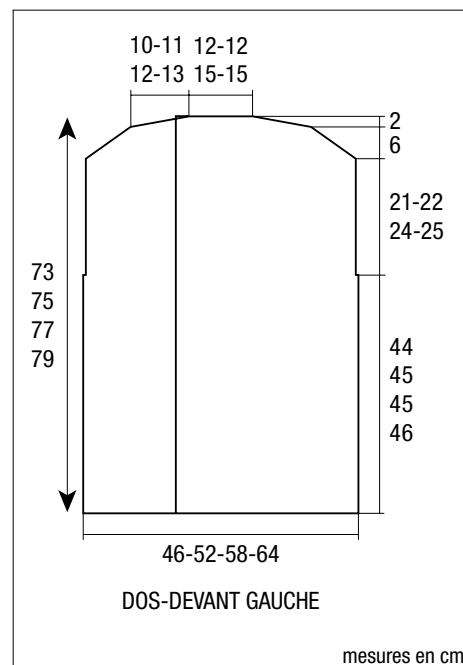
DEVANT DROIT :

Tric. en sens inverse.

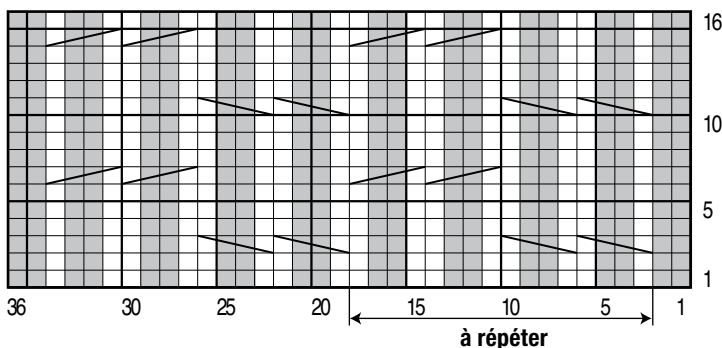
FINITIONS :

Assembler les épaules.

Reprendre les 42-42-46-46 m. laissées en attente à l'encolure du devant droit, les 32-32-40-40 m. du dos et les 42-42-46-46 m. du devant gauche.



POINT TORSADÉ



□ = 1 m. jersey endroit

▨ = 8 m. croisées à gauche

■ = 1 m. jersey envers

▩ = 8 m. croisées à droite