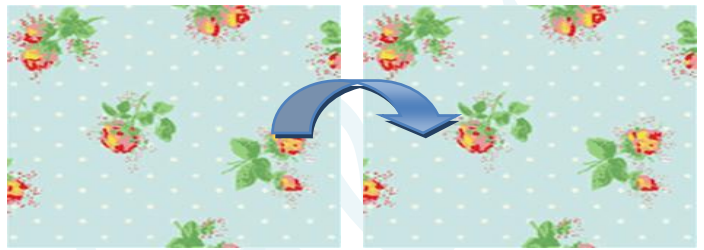


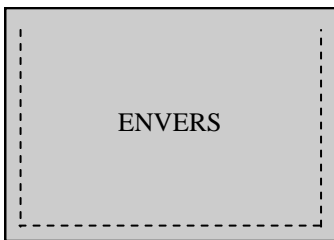
# SAC CABAS EN 6 ETAPES



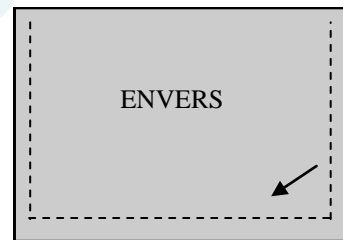
1- je coupe mon tissu en 2 parties égales



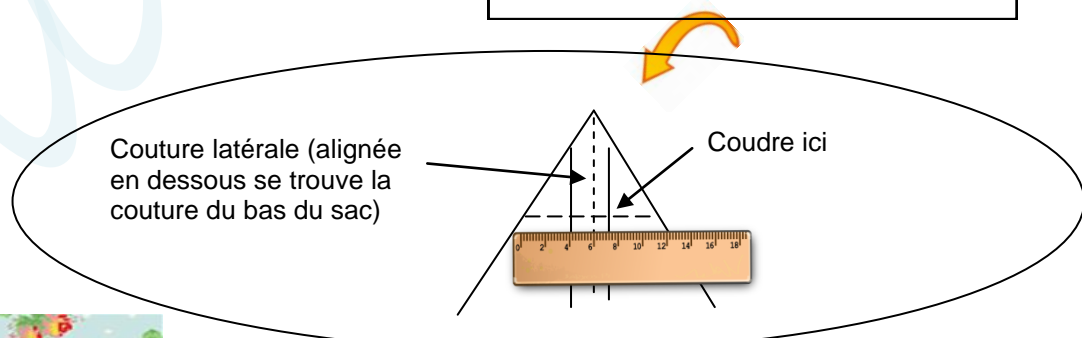
2- je superpose endroit contre endroit



3- je couds le bas et les 2 côtés



4- je ramène une des coutures latérales vers le bas du sac, je les aligne, je trace un trait et je fais un point de couture sur ce trait. Je fais pareil de l'autre côté.



5- je couds le biais tout autour du haut en soignant la superposition du début et de la fin du tour.



6- je couds les anses sur le sac à distance égale des bords. Je fais pareil de l'autre côté.

