

**SOCIETE**

Adresse société

TITRE FOLIO

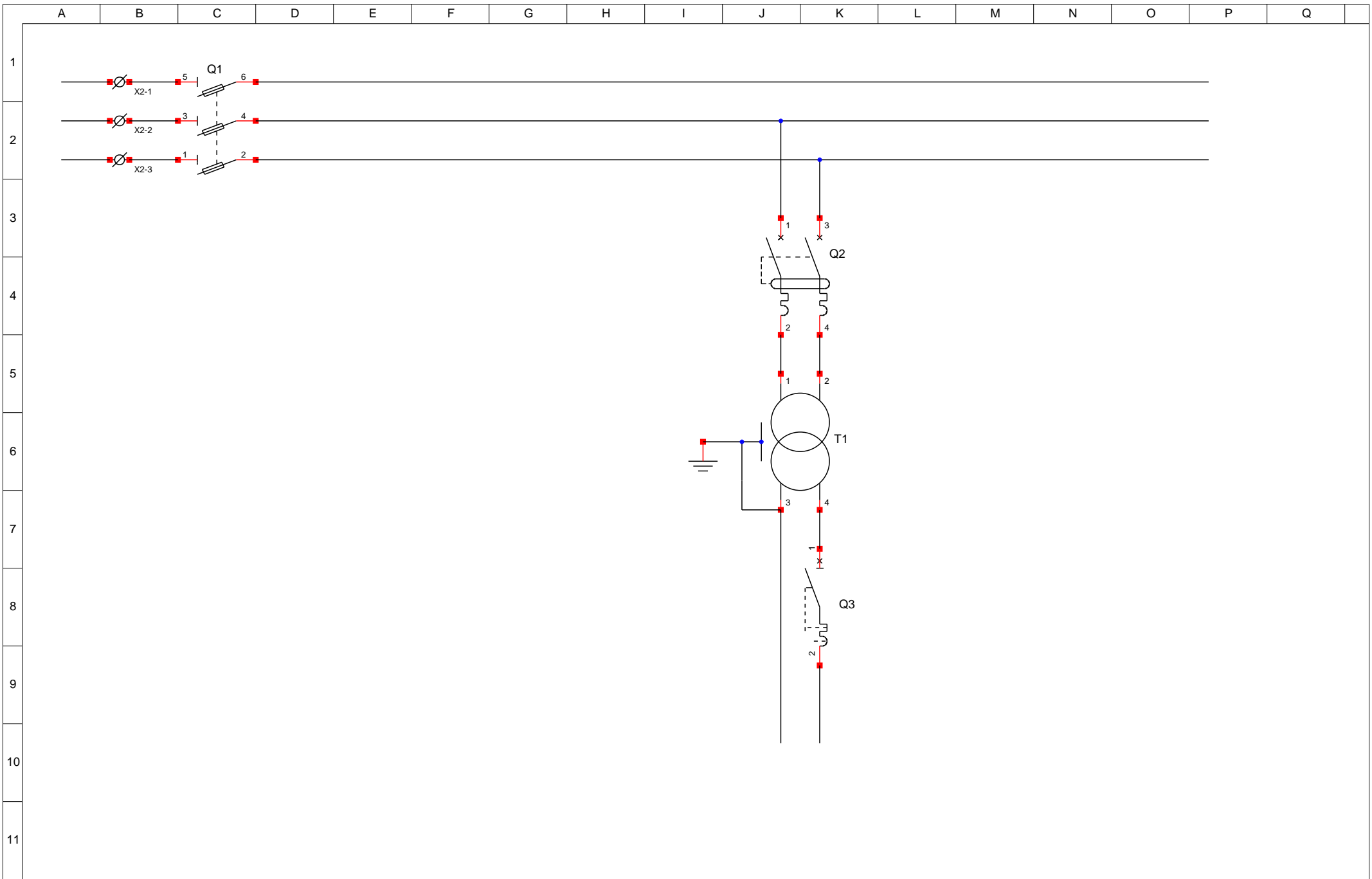
DESCRIPTION FOLIO

Dessiné le : DATE DESSIN 01

Modifié le : DATE MODIF

Par : NOM DESSINATEUR

03

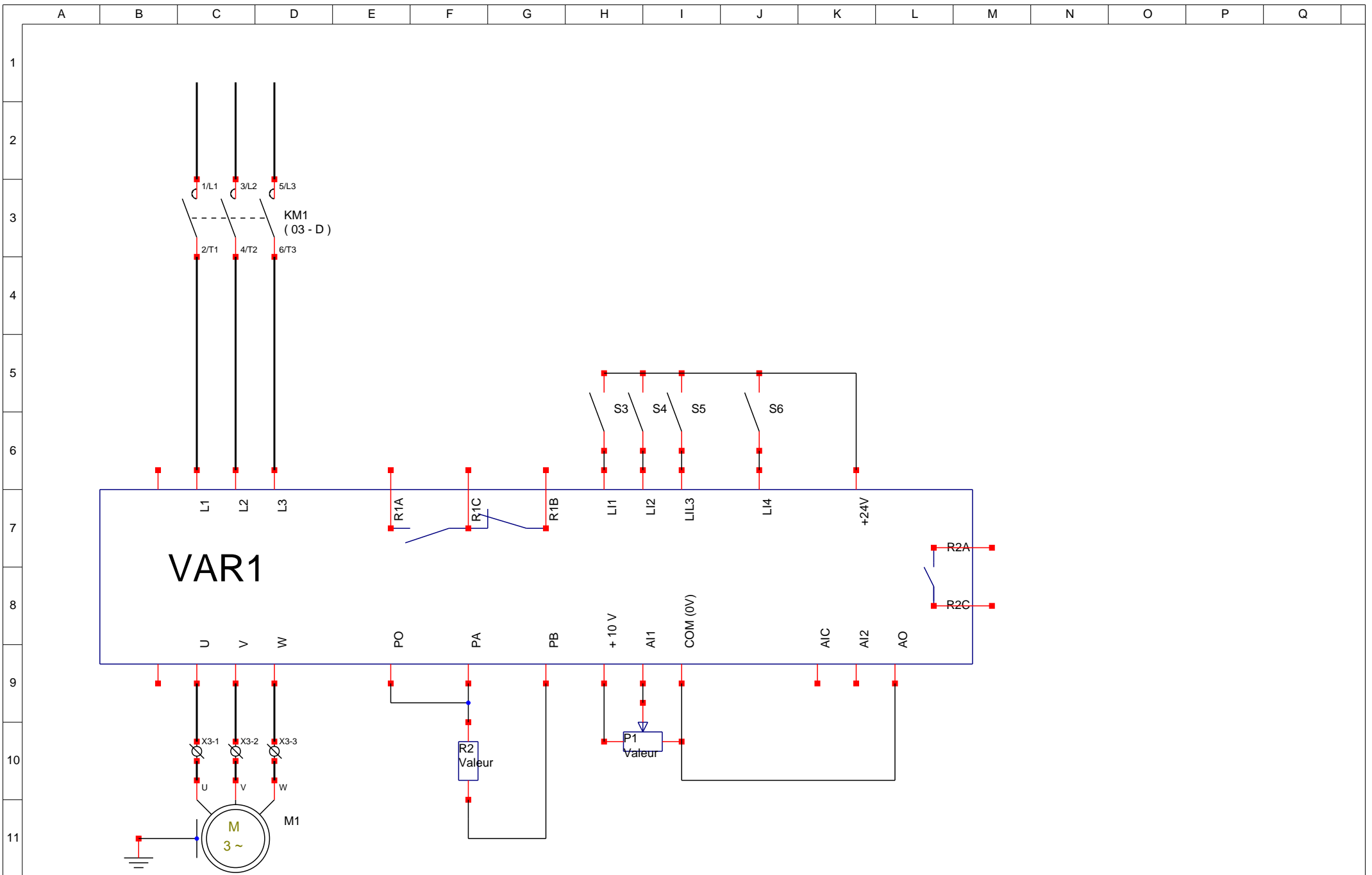


**AFPA**

8, Chemin des iles Rillieux-la-Pape

Schéma de distribution

Dessiné le : DATE DESSIN 02  
 Modifié le : DATE MODIF  
 Par : NOM DESSINATEUR 03



**AFPA**

8, Chemin des iles Rillieux-la-Pape

Schéma de puissance

Dessiné le :	28/06/2007	03
Modifié le :	DATE MODIF	
Par :	F.Mantegari	03